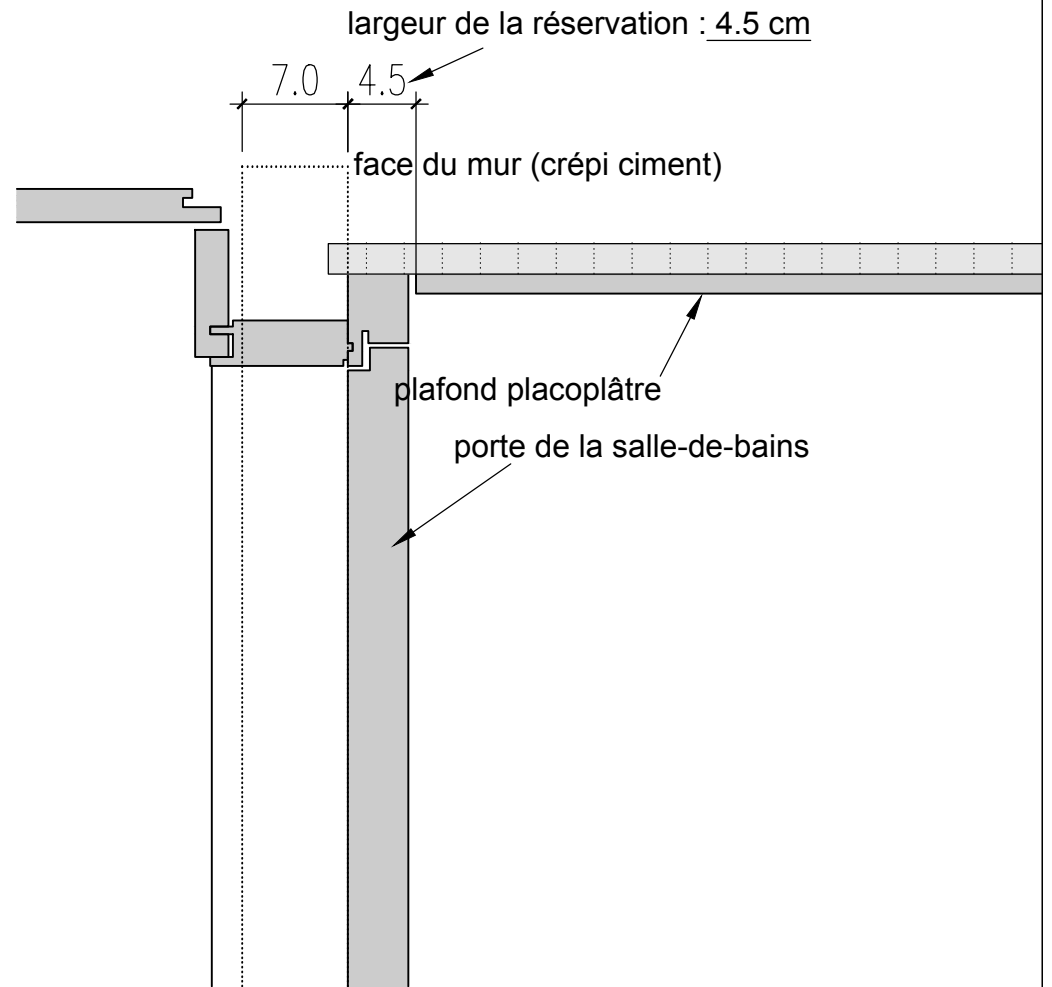


détail du raccord fenêtre (baignoire) - plafond



détail du raccord porte - plafond (coupe G-G)

Richard House

Susan & Daniel Richard  
Lafayette st.125

Vogel & de Muralt  
bd Georges-Favon 19  
tél. 022 310 57 31

architectes EPFZ-SIA  
1204 Genève  
fax. 022 510 50 51

005-P-01a

échelle 1:5  
dessiné le 11.02.2003  
imprimé le 24.08.2010

coupe transversale sur plafond salle-de-bains

fichier(s) :  
C:\Darez.dwg  
cheminee.dwg

a 12.02.2003 mise à jour du détail de cadre de porte

10.12.2007

28592

